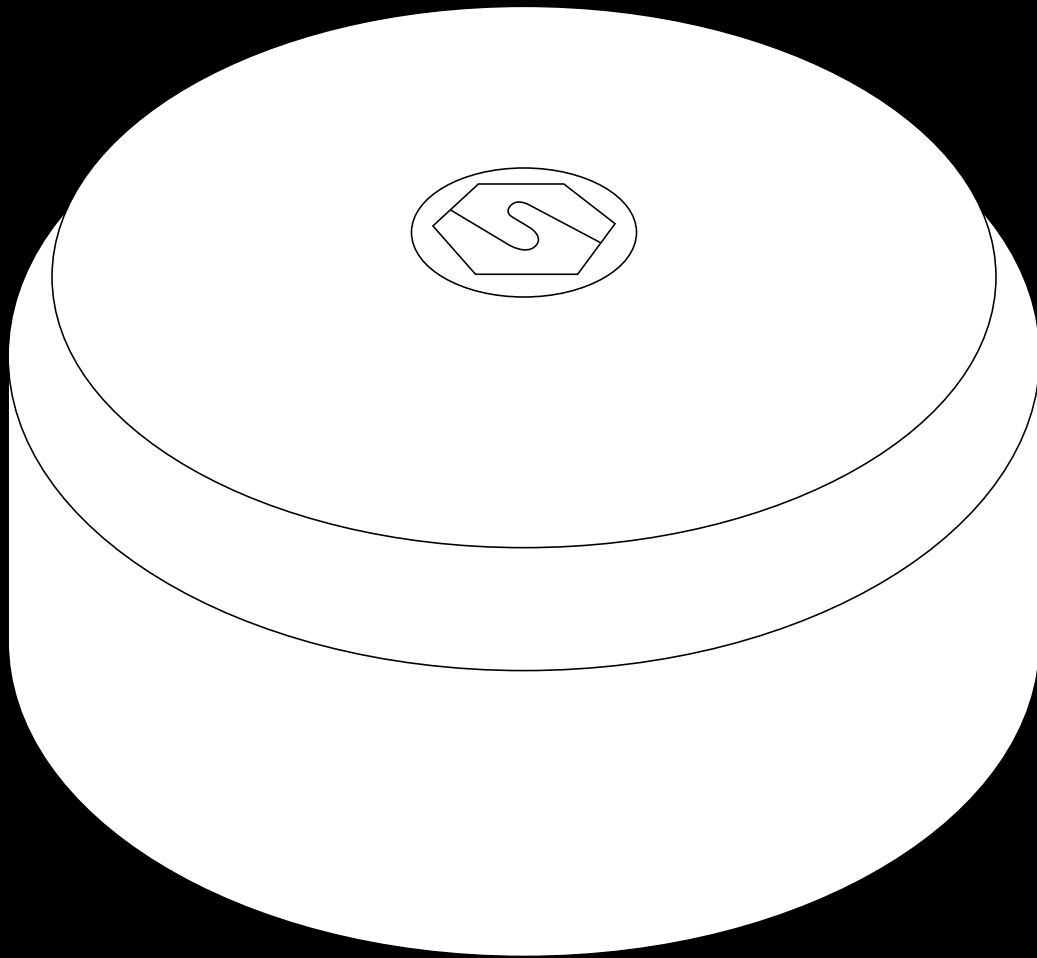


# SMART3H LITE



Fiche Technique





Le SMART3H LITE permet de surveiller les gaz réfrigérants et le dioxyde de carbone dans les hôtels et les zones résidentielles. La conception vise à avoir un produit rentable, grâce également à la présence d'un capteur infrarouge spécial. L'état du détecteur est affiché en permanence par trois LED intelligentes qui éclairent uniformément la couronne semi-transparente. Le détecteur de gaz SMART3H LITE dispose d'une alimentation 12-24 Vcc, en sortie il est équipé d'une sortie série RS485 et de deux relais. Le boîtier est en polycarbonate et possède un indice de protection IP42.

### Capteur

Application	Hotel et résidentiel
Elément sensible	Infrarouge
Durée de vie estimée	>5 ans
Gaz détectés	R32, R1234YF, R1234ZE, R454A, R454B, R454C, R452B, R134A, R410A, R404A, R407C, CO <sub>2</sub>
Echelle de mesure	0-20% LIE 0-5000 ppm
Seuils d'alarme	5 et 10% LIE 1000 et 2000 ppm

### Modèles

S3843R32	Détecteur R32, seuils d'alarme à 5% et 10% LIE, 12-24 Vcc
S3844R1234YF	Détecteur R1234YF, seuils d'alarme à 5% et 10% LIE, 12-24 Vcc
S3845R1234ZE	Détecteur R1234ZE, seuils d'alarme à 5% et 10% LIE, 12-24 Vcc
S3848R454A	Détecteur R454A, seuils d'alarme à 5% et 10% LIE, 12-24 Vcc
S3849R454B	Détecteur R454B, seuils d'alarme à 5% et 10% LIE, 12-24 Vcc
S3850R454C	Détecteur R454C, seuils d'alarme à 5% et 10% LIE, 12-24 Vcc
S3851R452B	Détecteur R452B, seuils d'alarme à 5% et 10% LIE, 12-24 Vcc
S3846R134A	Détecteur R134A, seuils d'alarme à 1000 et 2000 ppm, 12-24 Vcc
S3847R410A	Détecteur R410A, seuils d'alarme à 1000 et 2000 ppm, 12-24 Vcc
S3854R32	Détecteur R32, seuils d'alarme à 1000 et 2000 ppm, 12-24 Vcc
S3855R404A	Détecteur R404A, seuils d'alarme à 1000 et 2000 ppm, 12-24 Vcc
S3856R407C	Détecteur R407C, seuils d'alarme à 1000 et 2000 ppm, 12-24 Vcc
S3857R1234YF	Détecteur R1234YF, seuils d'alarme à 1000 et 2000 ppm, 12-24 Vcc
S3858R1234ZE	Détecteur R1234ZE, seuils d'alarme à 1000 et 2000 ppm, 12-24 Vcc
S3859CO2	Détecteur CO <sub>2</sub> , seuils d'alarme à 1000 et 2000 ppm, 12-24 Vcc



### Données électriques

Alimentation	12-24 Vcc
Sorties	2 relais; Sortie série RS485
Consommation	150 mA à 24 Vcc
Valeur nominale des contacts des relais	1.0 A à 30 Vcc
Indications optiques	3 smart LEDs
Indications sonores	Buzzer 70 dB
Capteur à effet Hall	Oui, pour l'arrêt du buzzer

### Boîtier externe

Matériel	Polycarbonate
Dimensions	D: 95,5mm H: 52,5 mm
Poids	200 g
Entrées de câbles	Entrée latérale : guide préformé pouvant être percé pour guide-câble M16 (fourni avec le détecteur de gaz). Entrée en bas : trou de 10 mm.
Protection IP	IP42

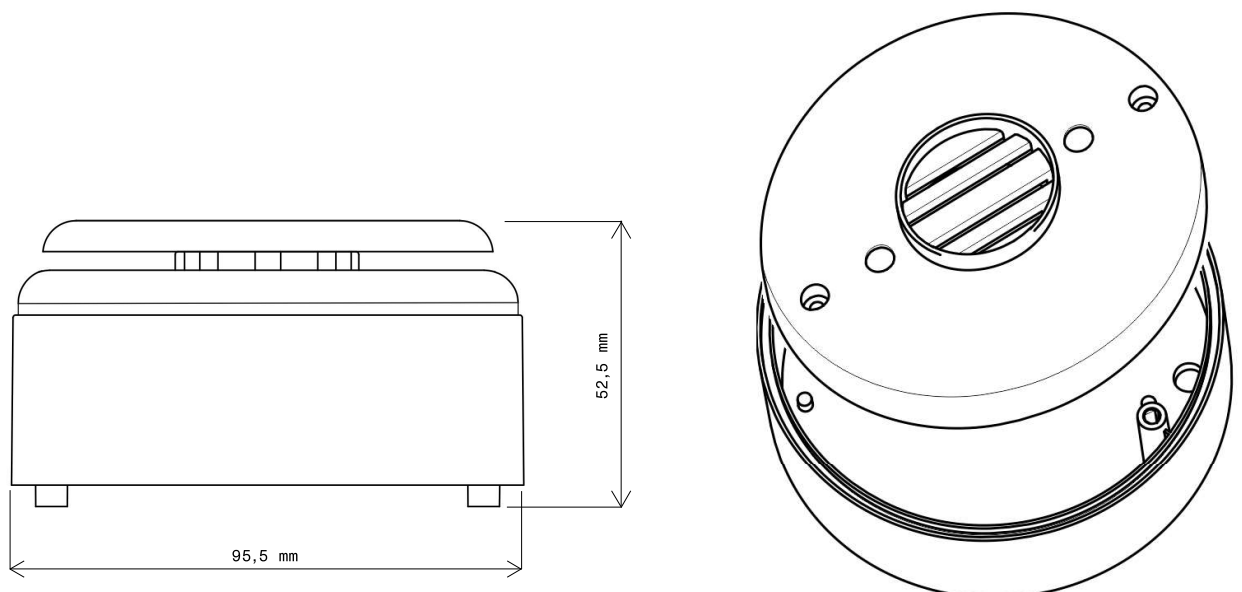
### Conditions environnementales

Température de stockage	-40/ +85°C
Température de fonctionnement	-10 / +50°C
humidité d'exploitation	0 / 95% RH sans condensation

### Conformité

EMC	EN 61000-6-3:2007 + A1:2011; EN 50270:2015
Normes de réfrigération	EN 378-3; EN 14624; EN 50676; IEC 60335-2-40 Annexe LL; ISO 5149-3; F-Gas Regulation

Dessins mécaniques



Distributor/Distributeur ORNICOM

+32 477 23 76 79  
[sales@ornicom.com](mailto:sales@ornicom.com)  
[www.ornicom.com](http://www.ornicom.com)

