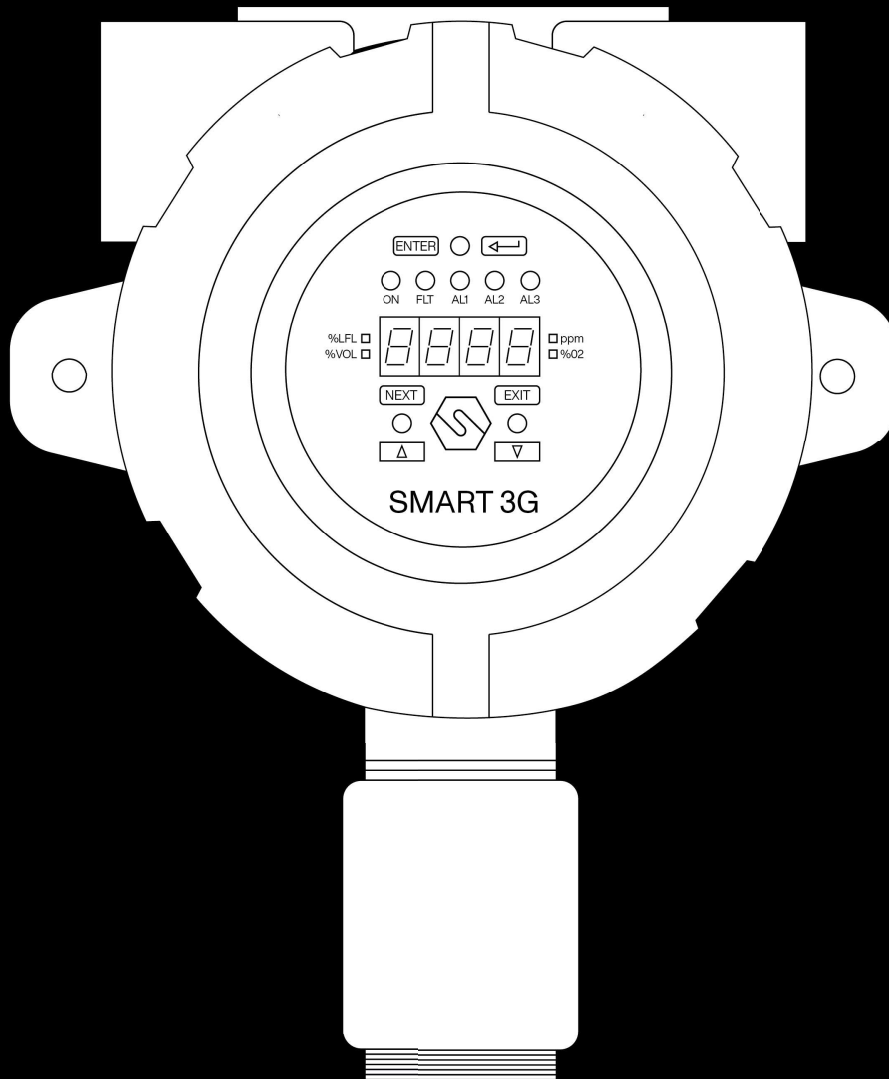


SMART3G-D2

Avec capteur à photoionisation



Fiche Technique





Le détecteur de gaz SMART3G-D2 est conçu pour répondre aux exigences industrielles ; le boîtier est antidéflagrant et peut être installé en zone ATEX 1 et, lorsqu'il est équipé d'un adaptateur anti-poussière, en zone 21.

L'élément sensible est placé dans une tête en acier inoxydable de 48 mm de diamètre. Les capteurs PID utilisés pour les composés organiques volatils sont capables de détecter une concentration de gaz inférieure à celle de la plupart des autres technologies.

Le détecteur de gaz dispose d'une alimentation 12-24 Vcc, d'une sortie standard 4-20 mA à 3 fils et une carte 3 relais. En option, le SMART3G-D2 peut être équipé d'une communication série RS485.

Les dimensions du boîtier en aluminium sont de 145 x 187 x 108 mm, avec 3 entrées de câbles filetés 3/4" NPT.

Le SMART3G-D2 dispose d'un afficheur à 7 segments pour la visualisation de la concentration en temps réel et de capteurs à effet Hall pour un étalonnage non intrusif sur site.

Le détecteur de gaz peut être marqué ATEX comme suit :

CE 0722 Ex II 2G Ex db IIC T5 Gb

Ou, lorsqu'il est équipé d'un adaptateur anti-poussière :

CE 0722 Ex II 2GD Ex db IIC T5 Gb
Ex tb IIIC T5 T100°C Db
IP65

Le détecteur de gaz est conforme à la norme IECEx et peut être marqué comme suit :

Ex db IIC T5 Gb

Ou, lorsqu'il est équipé d'un adaptateur anti-poussière :

Ex db IIC T5 Gb
Ex tb IIIC T100°C Db
IP65

Le SMART3G-D2 est un matériel SIL2 et un logiciel SIL3 ; avec un système redondant, le matériel est également SIL3.

Élément de détection

Application	Zone industrielle, ATEX Zone 1 et Zone 21 (lorsque équipé d'un adaptateur anti-poussière, en option)
Capteur	Photoionisation (PID)
Durée de vie estimée	>5 ans
Durée de vie de la lampe	Versions avec plage de mesure de 20 et 200 ppm : 10 000 heures Versions avec plage de mesure de 2 000 ppm : 6 000 heures
Gaz détectés	Composés organiques volatils (COV) ayant un potentiel de photoionisation allant jusqu'à 10,8 eV
Plages de mesure	0 - 20 ppm (Isobutylène) 0 - 200 ppm (Isobutylène) 0 - 2000 ppm (Isobutylène)



Données électriques

Alimentation	12-24 Vcc
Sorties	Sortie analogique 4-20 mA ; Carte 3 relais ; Sortie série RS485 (en option)
Puissance dissipée maximale	5,4 W
Valeurs nominales des contacts relais	1,0 A à 24 Vcc
Indications optiques	Affichage à 7 segments, 5 LED d'état et 4 LED intelligentes
Indications sonores	-
Capteur à effet Hall	Trois capteurs pour l'étalonnage par aimant

Conditions environnementales

Température de fonctionnement et de stockage	Versions avec plage de mesure de 20 et 200 ppm: -40 / +65°C Versions avec plage de mesure de 2000 ppm: -20 / +60°C
Humidité d'exploitation (sans condensation)	Versions avec plage de mesure de 20 et 200 ppm: 5 / 95% RH Versions avec plage de mesure de 2000 ppm: 5 / 90% RH à 40°C
Temps de réponse	t ₉₀ < 40 s ; t ₅₀ < 15 s

Boîtier externe

Matériel	Boîtier : aluminium moulé sous pression avec peinture époxy chromagée et résistant aux produits chimiques Tête de capteur : acier inoxydable
Mode de protection	Ex d : Boîtier antidéflagrant Ex t : Boîtier avec protection de l'équipement contre l'inflammation des poussières (lorsqu'il est équipé d'un adaptateur anti-poussière, en option)
Dimensions	145 x 187 x 108 mm
Poids	1900 gr
Entrées de câbles	3 x 3/4" NPT
Protection IP	IP65

Conformité

EMC	EN 61000-6-3:2007 + A1:2011; EN 50270:2015
ATEX	ATEX directive 2014/34/EU EN IEC 60079-0:2018 EN 60079-1:2014 EN 60079-31:2014
IECEX	IEC 60079-0:2011 IEC 60079-1:2014 IEC 60079-31:2013
SIL	EN 61508:2010 Parties 1, 2, 3, 4, 5, 6, 7 EN50402:2017

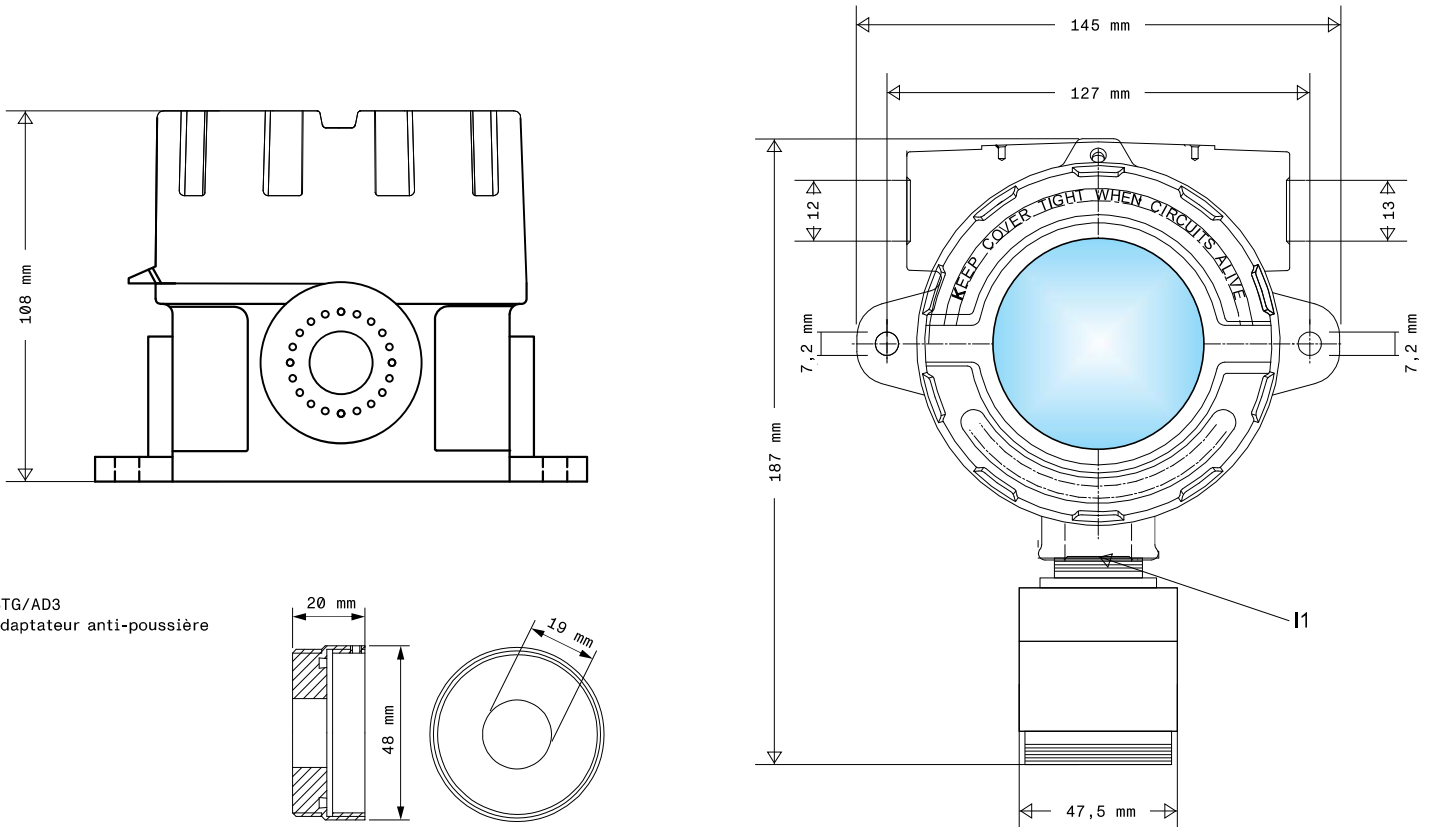


Modèles	Code ATEX
---------	-----------

Détecteurs de composés organiques volatils, 12-24 Vcc

S3541IL	Détecteur de gaz isobutylène (0-20 ppm)	ST / LW / E3 / S3
S3545IL	Détecteur de gaz isobutylène (0-200 ppm)	ST / LW / E3 / S3
S5122IL	Détecteur de gaz isobutylène (0-2000 ppm)	ST / LW / E3 / S3

Dessins mécaniques



Distributor/Distributeur: ORNICOM

+32 477 23 76 79
sales@ornicom.com
www.ornicom.com

